

Proiectoare cu LED IP 65 - COMTEC

Prezentare generala

Proiectorul se utilizeaza pentru iluminatul exterior.

Proiectoarele nu se utilizeaza impreuna cu intrerupatoare cu led.

Caracteristici tehnice generale:

Standarde	EN 55015; EN 60598, EN 61000; EN 61547	 <p>10 W 20 W 30 W</p>
Tensiune nominala	85 ÷ 265 V ca	
Frecventa nominala	50 Hz	
Grad de protectie	IP 65	
Unghi lumina	120 °	
Durata de viata	> 30 000 h	
Clasa energetica	A ⁺	
Culoare lumina	Lumina calda – 2700 K Lumina rece – 6400 K	
Culoare carcasa	gri	
Material carcasa proiector	aluminiu dur vopsit in camp electrostatic	
Montaj	aparent	 <p>50 W 70 W 100 W</p>
Instalare	cu dibluri si holtzsuruburi/ suruburi si piulite	
Temperatura de lucru	-10 °C ... +40 °C	
Umiditatea relativa maxima la	< 93 % RH	

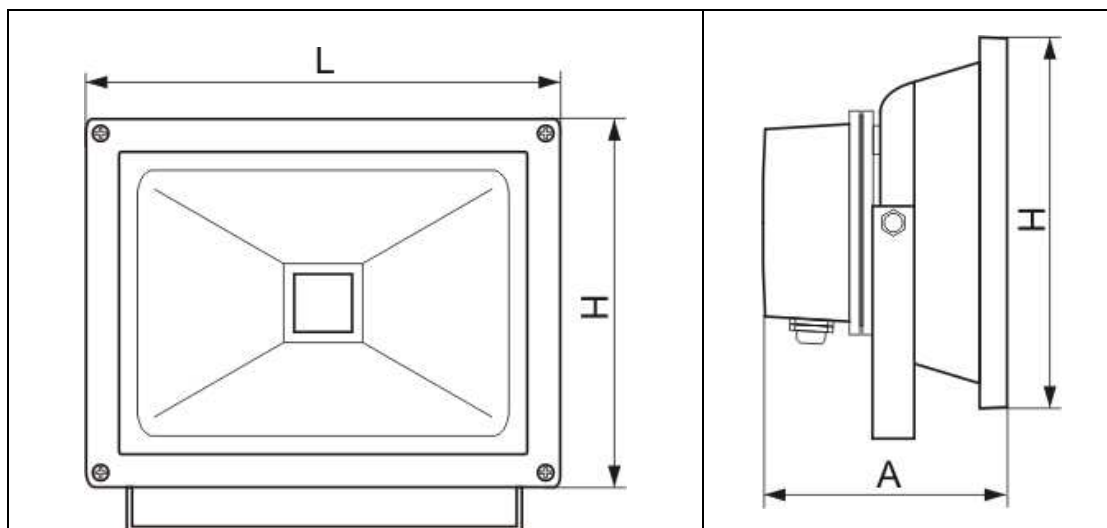
Nota: Se livreaza cu un cablu de 3 conductoare.

Caracteristici tehnice diferite:

Nr. Crt.	Cod MF	Putere nominala	Flux luminos	Echivalent bec cu incandescenta	Culoare lumina	Gauri pt. montaj
1.	MF0011-17505	10 W	800 lm	100 W	6400 K	2xM6+M8
2.	MF0011-17506	10 W	800 lm	100 W	2700 K	2xM6+M8
3.	MF0011-17510	20 W	1600 lm	200 W	6400 K	3xM8
4.	MF0011-17511	20 W	1600 lm	200 W	2700 K	3xM8
5.	MF0011-17515	30 W	2400 lm	300 W	6400 K	2xM10+M13
6.	MF0011-17516	30 W	2400 lm	300 W	2700 K	2xM10+M13
7.	MF0011-17525	50 W	4000 lm	500 W	6400 K	2xM10+M13

8.	MF0011-17526	50 W	4000 lm	500 W	2700 K	2xM10+M13
9.	MF0011-17535	70 W	5600 lm	700 W	6400 K	2xM10+M13
10.	MF0011-17536	70 W	5600 lm	700 W	2700 K	2xM10+M13
11.	MF0011-17538	100 W	8000 lm	1000 W	6400 K	3xM12

Cote de gabarit:



Cod	Putere	H	L	A
MF0011-17505	10 W	88	115	80
MF0011-17506	10 W	88	115	80
MF0011-17510	20 W	140	180	100
MF0011-17511	20 W	140	180	100
MF0011-17515	30 W	186	225	120
MF0011-17516	30 W	186	225	120
MF0011-17525	50 W	238	287	140
MF0011-17526	50 W	238	287	140
MF0011-17535	70 W	368	285	105
MF0011-17536	70 W	368	285	105
MF0011-17538	100 W	368	285	105

Instructiuni de montaj:

- Proiectorul se monteaza cu ajutorul holtsuruburilor si diblurilor sau suruburilor cu piulite.
- Conductoare cablului se conecteaza la un conector astfel:
 - conductorul maro la faza;
 - conductorul albastru la nulul de lucru;
 - conductorul verde – galben la nulul de impamantare PE;

Instructiuni de siguranta si protectie:

- Montajul si alimentarea corpului de iluminat va fi realizata de un electrician.
- Electricianul nu va lucra sub tensiune.

Instructiuni de ambalare:

- Produsele se ambaleaza individual in pungi din plastic.
- Pungile din plastic sunt introduse in cutii de carton, pe care sunt aplicate etichete de identificare.

Instructiuni de transport:

- Transportul, manipularea si depozitarea se va face fara deteriorarea ambalajului si a

continutului.

- Deasupra cutiilor nu se aseaza obiecte grele, deoarece pot fi distruse.
- Cutiile trebuie pozitionate, astfel incat in timpul transportului sa nu se deplaseze.
- Nu se aseaza langa corpuri dure sau ascutite, care pot distruge produsul in timpul transportului.

Instructiuni de manipulare:

- Se pot aseza pe un palet, pentru mutarea mai multor cutii, de catre mijloace speciale de manipulare.

Instructiuni de depozitare:

- Spatiul de depozitare trebuie sa fie inchis, uscat, cu temperaturi cuprinse intre -20°C si +50°C, fara praf si intr-un mediu lipsit de substante active chimic.
- Nu este permisa depozitarea pe termen lung, in locuri expuse la actiunea razelor solare.