

Proiectoare cu LED IP 65 - RITONI

Prezentare generala

Proiectorul se utilizeaza pentru iluminatul exterior.

Proiectoarele nu se utilizeaza impreuna cu intrerupatoare cu led.

Caracteristici tehnice generale:

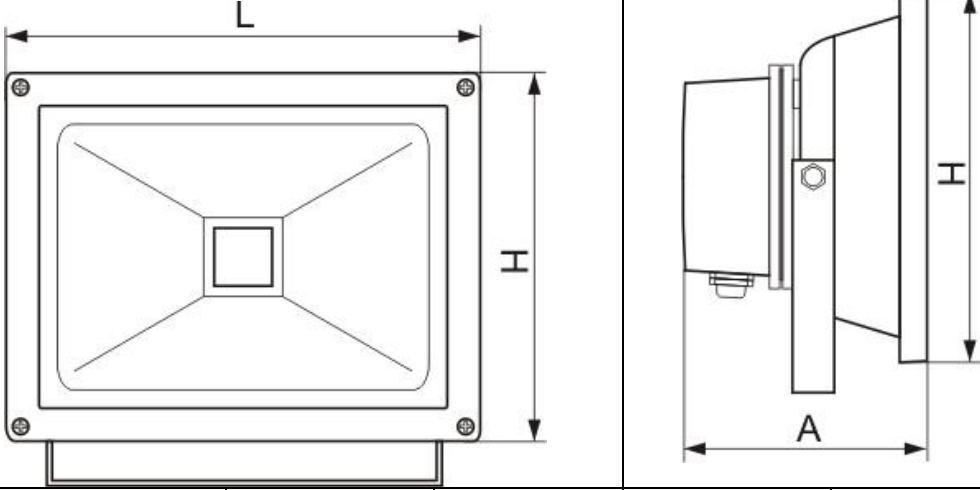
Standarde	EN 55015; EN 60598, EN 61000; EN 61547	  
Tensiune nominala	85 ÷ 265 V ca	
Frecventa nominala	50 Hz	
Grad de protectie	IP 65	10 W
Unghi lumina	120 °	20 W
Durata de viata	> 30 000 h	30 W
Clasa energetica	A ⁺	
Culoare lumina	rece – 6400 K	
Culoare carcasa	gri	
Material carcasa proiector	aluminiu dur vopsit in camp electrostatic	
Montaj	aparent	
Instalare	cu dibluri si holtzsuruburi/ suruburi si piulite	
Temperatura de lucru	-10 °C ... +40 °C	
Umiditatea relativa maxima la	< 93 % RH	50 W

Nota: Se livreaza cu un cablu de 3 conductoare.

Caracteristici tehnice diferite:

Nr. Crt.	Cod MF	Putere nominala	Flux luminos	Echivalent bec cu incandescenta	Culoare lumina	Gauri pt. montaj
1.	MF0011-17570	10 W	550 lm	100 W	6400 K	2xM6+M8
2.	MF0011-17572	20 W	1800 lm	200 W	6400 K	3xM8
3.	MF0011-17574	30 W	2100 lm	300 W	6400 K	2xM10+M13
4.	MF0011-17576	50 W	3200 lm	500 W	6400 K	2xM10+M13

Cote de gabarit:

				
Cod	Putere	H	L	A
MF0011-17570	10 W	88	115	80
MF0011-17572	20 W	140	180	100
MF0011-17574	30 W	186	225	120
MF0011-17576	50 W	238	287	140

Instructiuni de montaj:

- Proiectorul se monteaza cu ajutorul holtsuruburilor si diblurilor sau suruburilor cu piulite.
- Conductoare cablului se conecteaza la un conector astfel:
 - conductorul maro la faza;
 - conductorul albastru la nulul de lucru;
 - conductorul verde – galben la nulul de impamantare PE;

Instructiuni de siguranta si protectie:

- Montajul si alimentarea corpului de iluminat va fi realizata de un electrician.
- Electricianul nu va lucra sub tensiune.

Instructiuni de ambalare:

- Produsele se ambaleaza individual in pungi din plastic.
- Pungile din plastic sunt introduse in cutii de carton, pe care sunt aplicate etichete de identificare.

Instructiuni de transport:

- Transportul, manipularea si depozitarea se va face fara deteriorarea ambalajului si a continutului.
- Deasupra cutiilor nu se aseaza obiecte grele, deoarece pot fi distruse.
- Cutiile trebuie pozitionate, astfel incat in timpul transportului sa nu se deplaseze.
- Nu se aseaza langa corpuri dure sau ascutite, care pot distruge produsul in timpul transportului.

Instructiuni de manipulare:

- Se pot aseza pe un palet, pentru mutarea mai multor cutii, de catre mijloace speciale de manipulare.

Instructiuni de depozitare:

- Spatiul de depozitare trebuie sa fie inchis, uscat, cu temperaturi cuprinse intre -20°C si +50°C, fara praf si intr-un mediu lipsit de substante active chimic.
- Nu este permisa depozitarea pe termen lung, in locuri expuse la actiunea razelor solare.